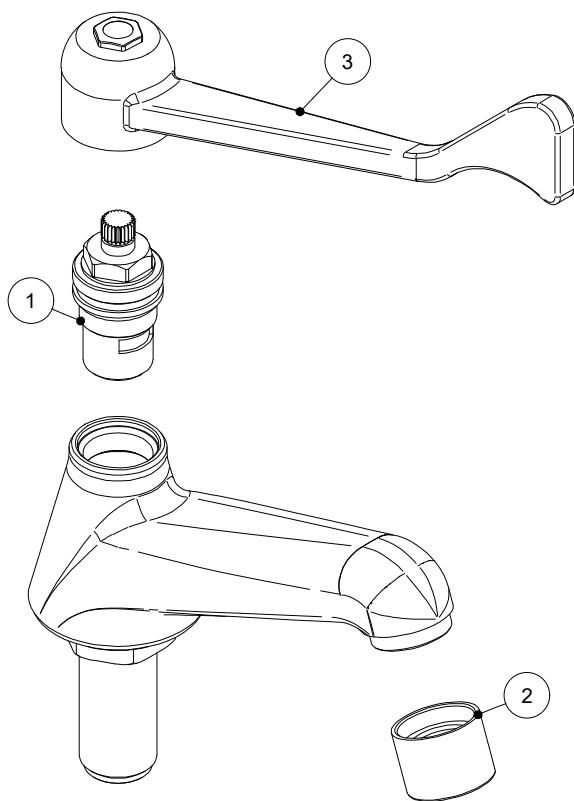



ELEMENTO	CODICE	DESCRIZIONE
1	03090-12	VITONE CON DISCHI DI CERAMICA 1/2 DX PER RUB. A LEVA
2	Z00RX-22000	ROMPIGETTO FEMMINA M22X1 (ROMF22)
3	LEV02000	LEVA CROMATA PER SERIE 02000 CON PLACCHETTA



SCALA: 1 : 2		FOGLIO: 1 / 1	
TRATTAMENTI SUPERFICIALI:			
MATERIALE:		RAGGI NON QUOTATI: R 0.3	
PESO gr :		SMUSSI NON QUOTATI: 0.5x45°	
DESCR.:		TOLLERANZE GENERALI: ±0.1	
RUB. LAVABO C/LEVA CLIN. DISEGNO RICAMBI		FINITURE SUPERFICIALI	
		3.2 / UNI ISO 1302	
DATA:	22-11-21	DIS:	FRANCESCO
		VER:	
 italian partner for water solutions		DIS. NR:	R311
		COD.ART:	02050/DC

REVISIONE	DATA	DISEGNATO	VERIFICATO